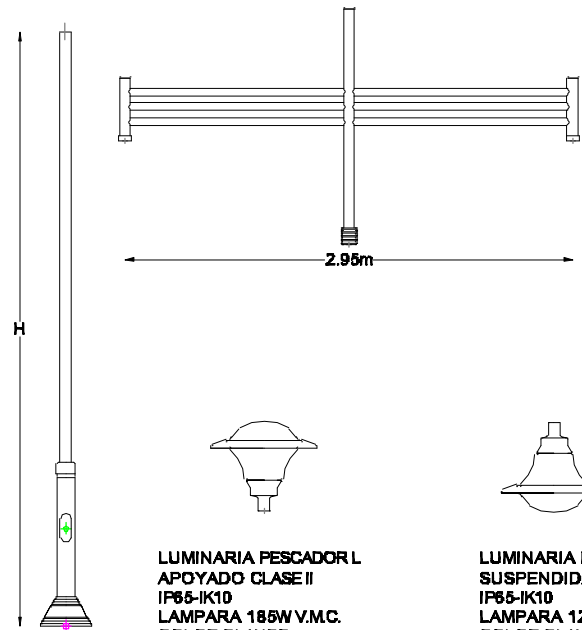


DETALLES DE LUMINARIA

COLUMNA COLISEO TIPO A
TIPO 1 H=4m
TIPO 2 H=5m
CLASE II POLIAMIDA REFORZADA
COLOR BLANCO

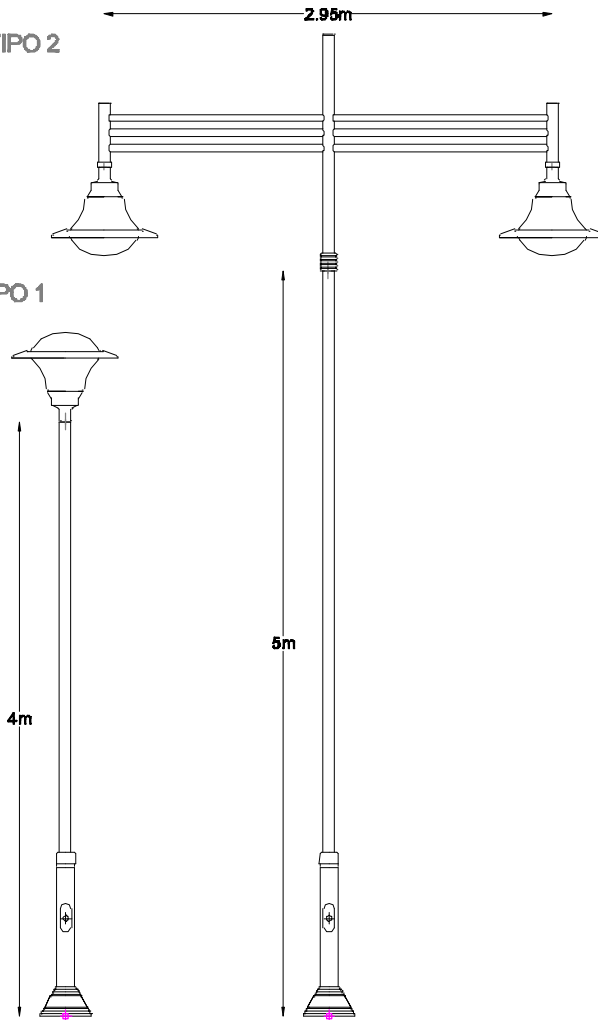
BRAZOS BB-300 DE ACERO GALVANIZADO
RECUBIERTO DE POLIAMIDA CLASE II
COLOR BLANCO



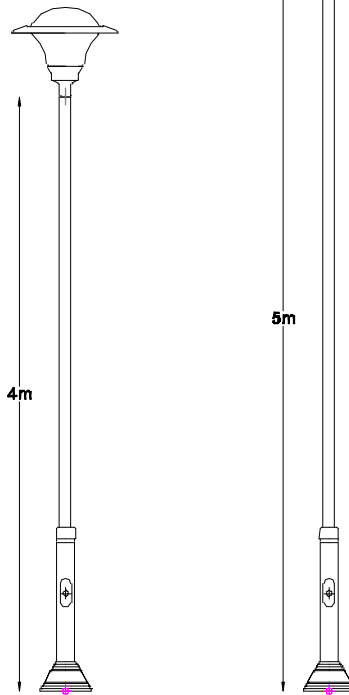
LUMINARIA PESCADOR L
APOYADO CLASE II
IP65-IK10
LAMPARA 185W V.M.C.
COLOR BLANCO

LUMINARIA PESCADOR L
SUSPENDIDA CLASE II
IP65-IK10
LAMPARA 125W V.M.C.
COLOR BLANCO

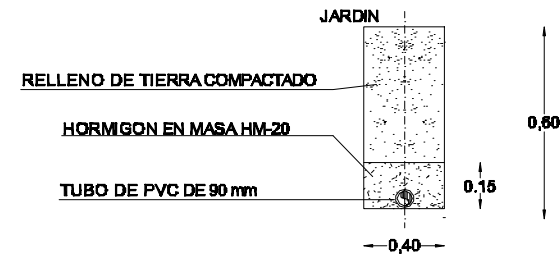
LUMINARIA TIPO 2



LUMINARIA TIPO 1



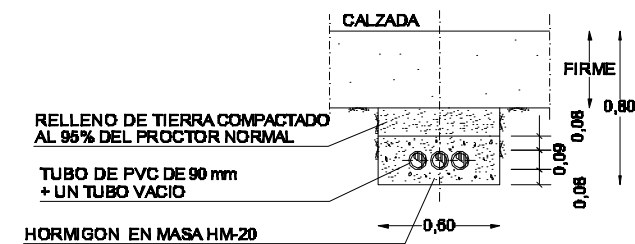
CANALIZACION EN ZONAS AJARDINADAS
Cotas en mm.



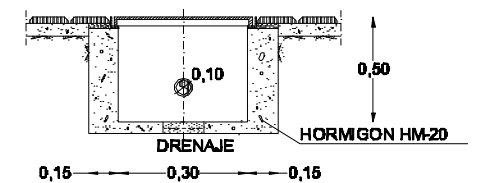
CANALIZACION EN ACERAS ALUMBRADO PUBLICO
Cotas en mm.



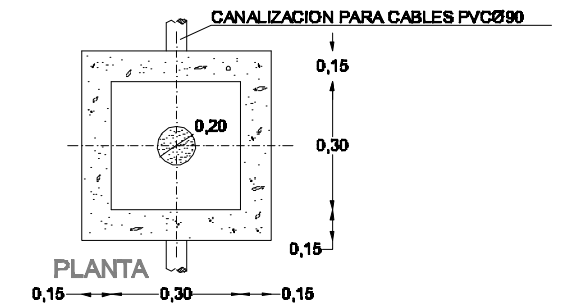
CANALIZACION EN CALZADAS
Cotas en mm.



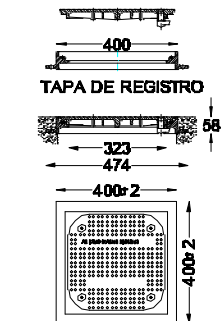
ARQUETA REGISTRABLE TIPO PARA CANALIZACIONES ALUMBRADO PUBLICO
Cotas en mm.



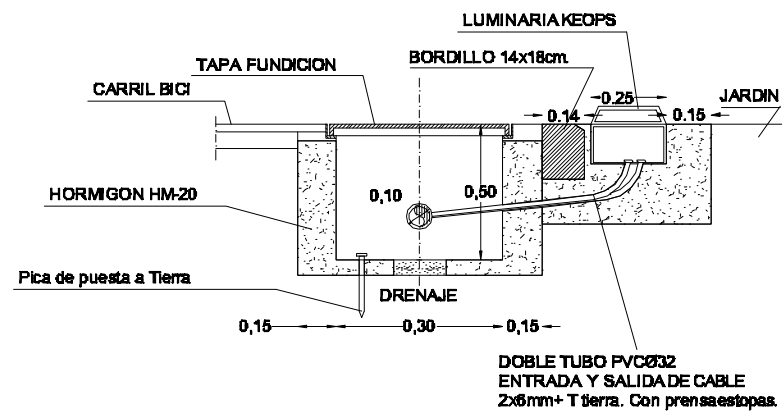
SECCION



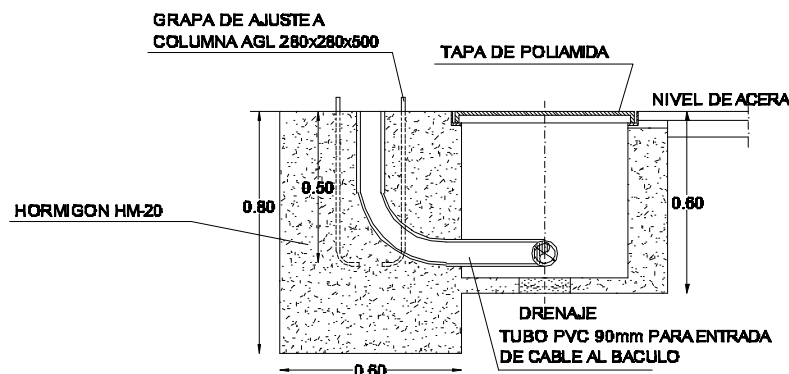
TAPA DE POLIAMIDA REFORZADA CON FIBRA DE VIDRO
Cotas en mm.



DETALLE DE BALIZA EMPOTRADA EN PAVIMENTO KEOPS DE BJC Y ARQUETA DE CONEXION.



CIMENTACION COLUMNA 1
Cotas en mm.



CIMENTACION COLUMNA 2
Cotas en mm.

