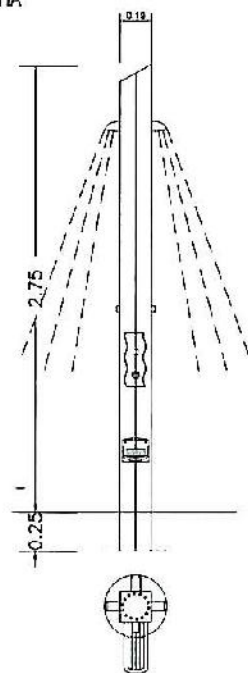




DUCHA



APARCAMIENTO DE BICICLETAS, MODULO DE 5 UDS.



JUEGO DE RED DE COROCORD (5212), O SIMILAR



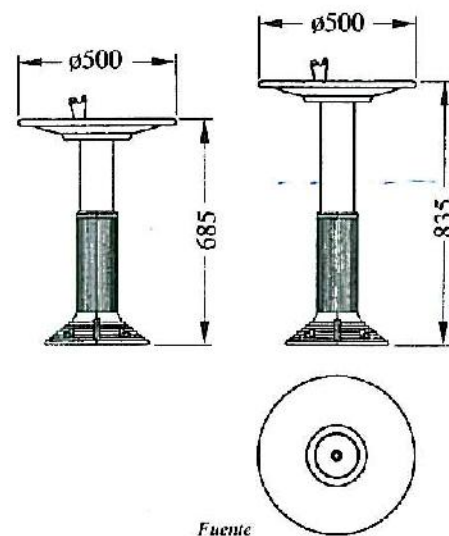
JUEGO DE RED DE COROCORD (2290), O SIMILAR



JUEGO DE TREPAR DE MEIN (IA60090), O SIMILAR



FUENTE BEBEDERO



Fuente

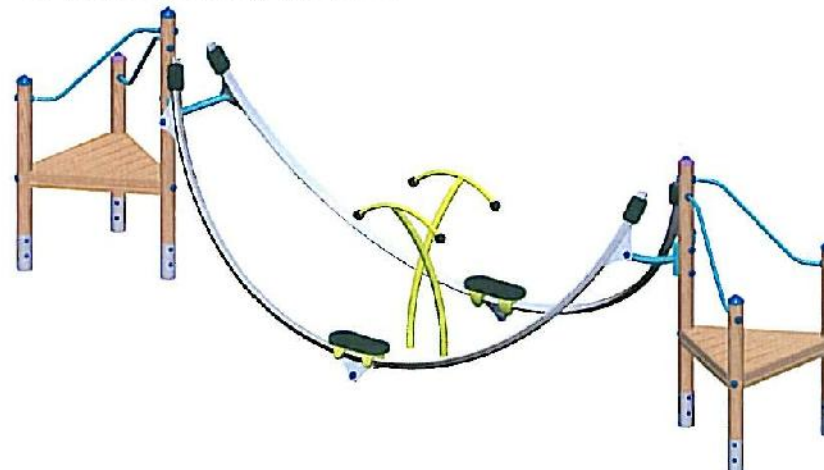
COLUMPIO DE MEIN (IA60203), O SIMILAR



BALANCIN DE MEIN (IA60340), O SIMILAR



MONOPATIN DE KOMPAN (G-80), O SIMILAR



MULTIJUEGO DE KOMPAN (KUMA GXY-903), O SIMILAR

