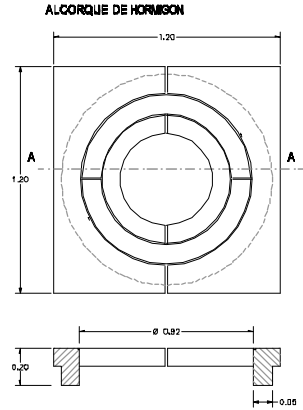
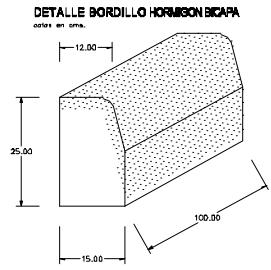
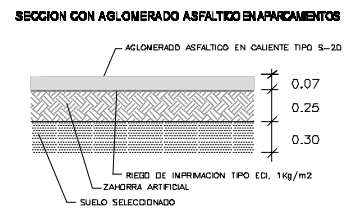
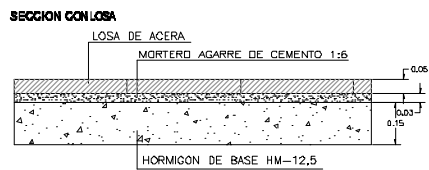
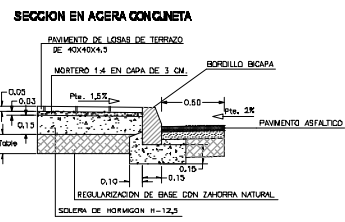
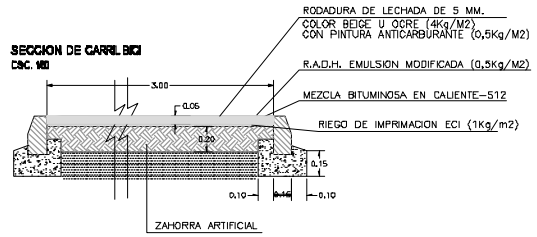
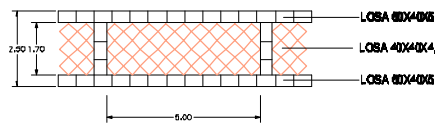


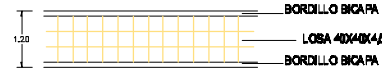
DETALLES DE PAVIMENTACION



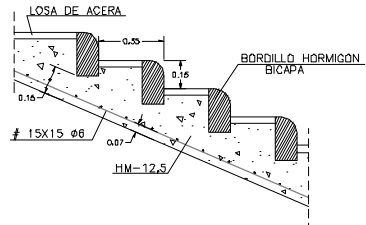
PLANTA TIPO PASEO (2.00 mts.)
CSC. 100



PLANTA TIPO ACERA

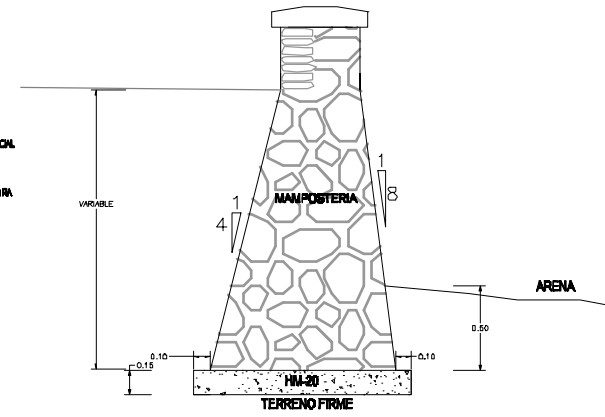
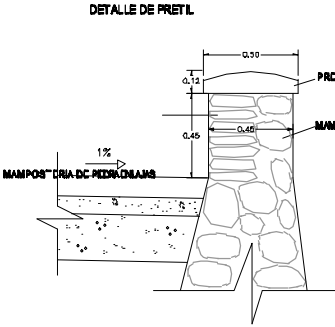


SECCION TIPO DE ESCALERA

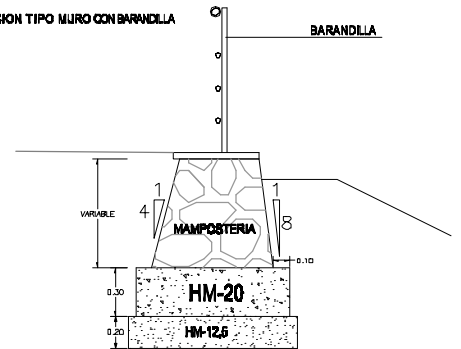


SECCIONES MUROS
CSC. 100

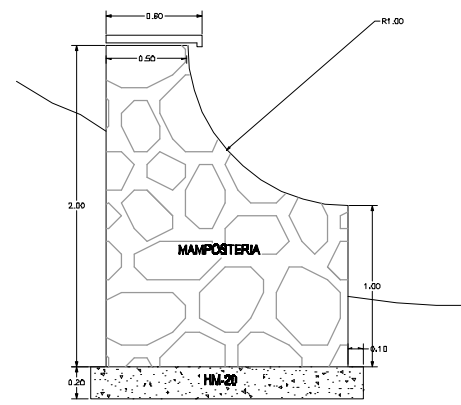
SECCION TIPO MURO CON PRETIL



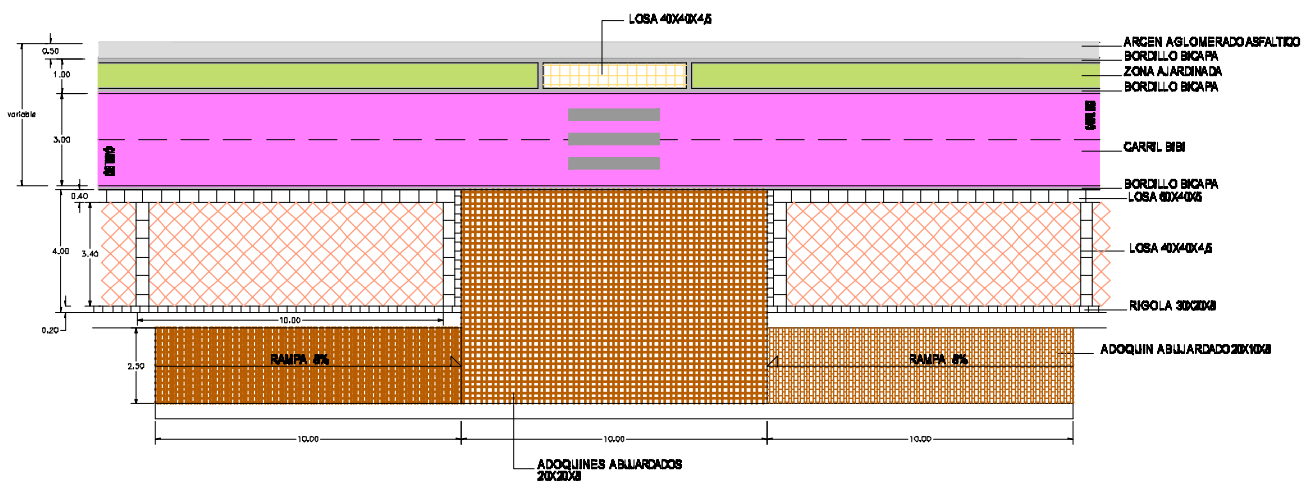
SECCION TIPO MURO CON BARRANDIA



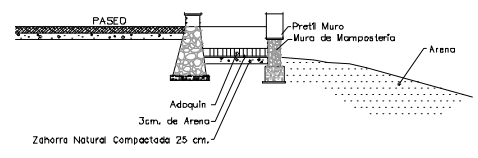
SECCION TIPO MURO EN RAMBLA



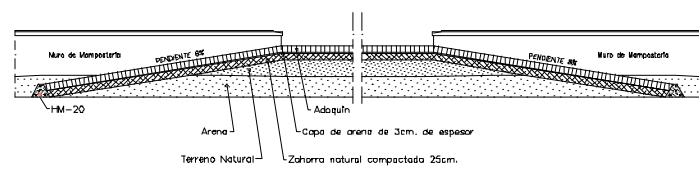
PLANTA TIPO PASEO (4.00 mts.)
CSC. 100



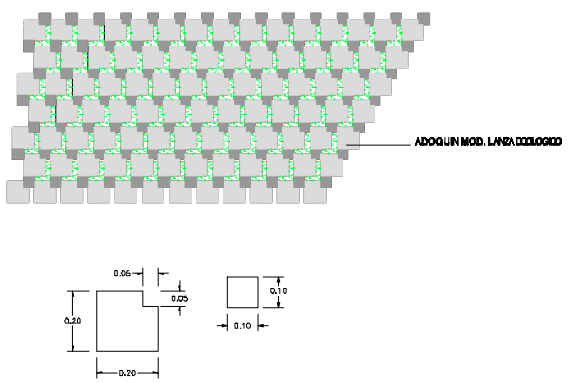
SECCION TRANSVERSAL RAMPAS



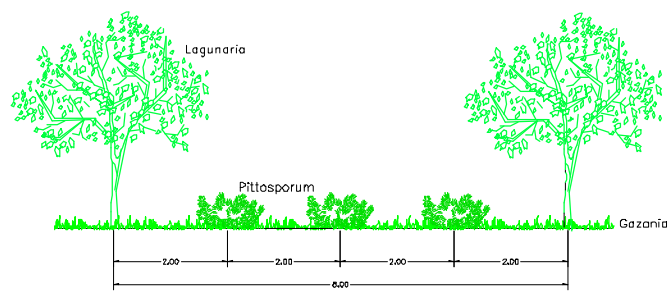
SECCION LONGITUDINAL RAMPAS



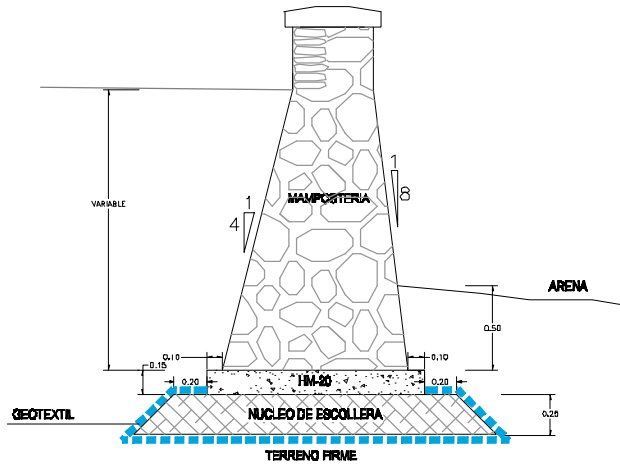
DETALLE DE PAVIMENTO EN APARCAMIENTOS



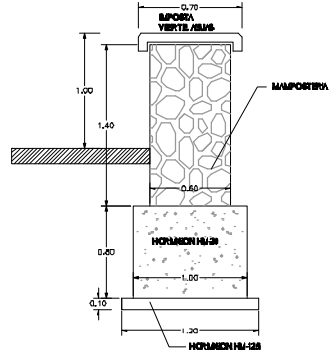
DETALLE DE JARDINERA



SECCION TIPO MURO CON PRETIL (DESDE EL PK-1000 AL PK-1005)



MURO EN RAMPAS DE ACCESOS A PLAYA



MURO EN ESPACIOS AJARDINADOS
CSC. 100

